

POKYNY PRO PROJEKTOVÁNÍ, MONTÁŽ A ÚDRŽBU ZDROJE **EZ 1** **P 73304**

Přílohy 13.01 – 13.15

13 Seznam příloh

13.01 Varianty zdrojů typu EZ1

13.02 Blokové schéma zdroje EZ1-B

13.03 Blokové schéma zdroje EZ1-S

13.04 Příklad umístění zdroje na polici reléového stojanu

13.05 Soubor napájení návěstidel (Připojení návěstního měniče).

Seznam příloh s číslováním podle P73304 – I.vydání (zachováno za účelem jednotnosti a jednoznačnosti v odkazech a dorozumívání pro zachování kontinuity mezi I. a II. vydáním) :

16.01 Blokové schéma spolupráce zdroje s vnějšími obvody

16.02 a, b Napájení zdrojů stejnosměrné

16.02 c Napájení zdrojů střídavé

16.03 Kontrola úrovně stejnosměrného napájecího napětí

16.04 Kontrolní relé

16.05 Nevýkonové ovládání (ovládací smyčka)

16.06 Pomocná relé

16.07 Výstupní sběrnice pro napájení kolejových obvodů

16.08 a Zapojení výstupních transformátorů – průběh obdélníkový

16.08 b Zapojení výstupních transformátorů - var.1x0,2 kVA – průběh sin

16.08 c Zapojení výstupních transformátorů – var.1x0,6 kVA (73304 0 052) – průběh sin

16.08 d Zapojení VT – var.1x0,5 kVA (73304 0 055) - s aproximovaným sin. průběhem

16.09 Synchronizační linka

16.10 Vazby do SZZ

16.11 Indikace PZS

16.12 Propojky na výstupní svorkovnici S2 pro jednotlivé výkony

16.13 Nouzové napájení zabezpečovacího zařízení

16.14 Kontrola výstupního napětí pro napájení návěstidel

16.15 Kontrola výstupního napětí pro kolejové obvody s dodatečným kódováním – použití této přílohy se ruší inovací koncových stupňů – t.j. časově od r.1999 !

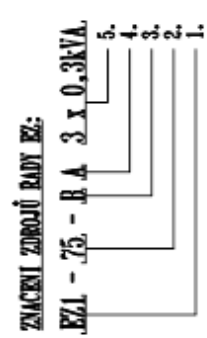
16.16 Společná kontrolní linka pro více zdrojů v mezistaničním úseku

16.17 Náhrada rotačního měniče u PZS – úprava panelu ovládání RM 0,7 kVA
č.v. 72394 9 003 pro spolupráci s EZ 1

Varianty zdrojů typu EZ 1

signal MONT HRADEC KRÁLOVÉ	EZ1-75-BA 1x0,3kVA 5 001	EZ1-75-BA 2x0,3kVA 5 002	EZ1-75-BA 3x0,3kVA 5 003	EZ1-75-BA 1x0,3kVA 5 006	EZ1-75-BA 2x0,3kVA 5 007	EZ1-75-BA 3x0,3kVA 5 008	EZ1-75-SA 1x0,3kVA 5 011	EZ1-75-SA 2x0,3kVA 5 012	EZ1-75-SA 3x0,3kVA 5 013	EZ1-75-SZ 1x0,3kVA 5 016	EZ1-75-SZ 2x0,3kVA 5 017	EZ1-75-SZ 3x0,3kVA 5 018	EZ1-275-BA 1x0,3kVA 5 021	EZ1-275-BA 2x0,3kVA 5 022	EZ1-275-BA 3x0,3kVA 5 023	EZ1-275-BA 1x0,3kVA 5 026	EZ1-275-BA 2x0,3kVA 5 027	EZ1-275-BA 3x0,3kVA 5 028	EZ1-275-SA 1x0,3kVA 5 031	EZ1-275-SA 2x0,3kVA 5 032	EZ1-275-SA 3x0,3kVA 5 033	EZ1-275-SZ 1x0,3kVA 5 036	EZ1-275-SZ 2x0,3kVA 5 037	EZ1-275-SZ 3x0,3kVA 5 038	EZ1-75-SZ 1x0,3kVA 5 043	EZ1-75-SZ 2x0,3kVA 5 046	EZ1-75-SZ 3x0,3kVA 5 050	EZ1-50-BA (INVESTI) 1x0,3kVA 5 051	EZ1-50-BA (INVESTI) 2x0,3kVA 5 052	EZ1-50-BA (INVESTI) 3x0,3kVA 5 053	EZ1-50-BA (INVESTI) 1x0,3kVA 5 055	EZ1-75-BA 2x0,3kVA 5 064	EZ1-75-BA 3x0,3kVA 5 068																	
REGULATOR BATERIOVÝ-RB	5 100	1	2	3	1	2	3	1	2	3	1	2	3	1	2	3	1	2	3	1	2	3	1	2	3	1	2	3	1	2	3	1	2	3	1	2	3	1	2	3	1	2	3	1	2	3				
STABILIZATOR BATERIOVÝ INOVACIÍ-SBI	5 260	1	2	3	1	2	3	1	2	3	1	2	3	1	2	3	1	2	3	1	2	3	1	2	3	1	2	3	1	2	3	1	2	3	1	2	3	1	2	3	1	2	3	1	2	3				
STABILIZATOR SITOVÝ-SS	5 250	1	2	3	1	2	3	1	2	3	1	2	3	1	2	3	1	2	3	1	2	3	1	2	3	1	2	3	1	2	3	1	2	3	1	2	3	1	2	3	1	2	3	1	2	3				
KONCOVÝ STUPER-KS-II	5 302	1	2	3	1	2	3	1	2	3	1	2	3	1	2	3	1	2	3	1	2	3	1	2	3	1	2	3	1	2	3	1	2	3	1	2	3	1	2	3	1	2	3	1	2	3				
DOHLÍZECI OBVOD-DO	5 400	1	1	1	1	1	1	1	1	1	1	1	1	1	1	1	1	1	1	1	1	1	1	1	1	1	1	1	1	1	1	1	1	1	1	1	1	1	1	1	1	1	1	1	1	1				
KMITOCTOVA ÚSTŘEDNA AUTOMANNI KOA-U 75/275	5 507																																																	
KMITOCTOVA ÚSTŘEDNA AUTOMANNI KOA-U 50	5 511																																																	
KMITOCTOVA ÚSTŘEDNA ZAVÍSLA-KAZ	5 550																																																	
KMITOCTOVA ÚSTŘEDNA ZAVÍSLA KOZL 75Hz	5 556																																																	
VÝSTUPNÍ TRANSFORMATOR A	5 600	1	2	3	1	2	3	1	2	3	1	2	3	1	2	3	1	2	3	1	2	3	1	2	3	1	2	3	1	2	3	1	2	3	1	2	3	1	2	3	1	2	3	1	2	3	1	2	3	
VÝSTUPNÍ TRANSFORMATOR B	5 620																																																	
VÝSTUPNÍ TRANSFORMATOR C	5 630																																																	
VÝSTUPNÍ TRANSFORMATOR 50Hz	5 631																																																	
VÝSTUPNÍ FILTR A	5 650																																																	
VÝSTUPNÍ FILTR B	5 660																																																	
VÝSTUPNÍ FILTR IN	5 670																																																	
VANA ZDROJE MALÁ	5 700	1	1	1	1	1	1	1	1	1	1	1	1	1	1	1	1	1	1	1	1	1	1	1	1	1	1	1	1	1	1	1	1	1	1	1	1	1	1	1	1	1	1	1	1	1	1			
VANA ZDROJE VELKÁ	5 710	1	1	1	1	1	1	1	1	1	1	1	1	1	1	1	1	1	1	1	1	1	1	1	1	1	1	1	1	1	1	1	1	1	1	1	1	1	1	1	1	1	1	1	1	1				
ZASUVKA 275Hz ZAV.	5 850																																																	
KRYČÍ PANEL OPLNY	5 890	1	1	1	1	1	1	1	1	1	1	1	1	1	1	1	1	1	1	1	1	1	1	1	1	1	1	1	1	1	1	1	1	1	1	1	1	1	1	1	1	1	1	1	1	1				

1. OZNAČENÍ TYPOVÉ RADY ZDROJE
2. VÝSTUPNÍ FREKVENCE ZDROJE - 50Hz
- 75Hz
3. ZPŮSOB NÁPAJENÍ - B.....Z BATERIE 24V
- S.....ZE SITE 230V
4. DRUH KMITOCTOVÉ ÚSTŘEDNY - A.....AUTOMANNI (NEZAVÍSLA)
- Z.....ZAVÍSLA (SYNCHRONIZOVANÁ)
5. VÝSTUPNÍ VÝKON ZDROJE - 1 x 0,3.....1 VÝSTUP S VÝKONEM 0,3kVA
- 2 x 0,3.....2 VÝSTUPY S VÝKONEM 0,3kVA
- 3 x 0,3.....3 VÝSTUPY S VÝKONEM 0,3kVA
- 1 x 0,8.....1 VÝSTUP S VÝKONEM 0,8kVA
- 1 x 0,9.....1 VÝSTUP S VÝKONEM 0,9kVA

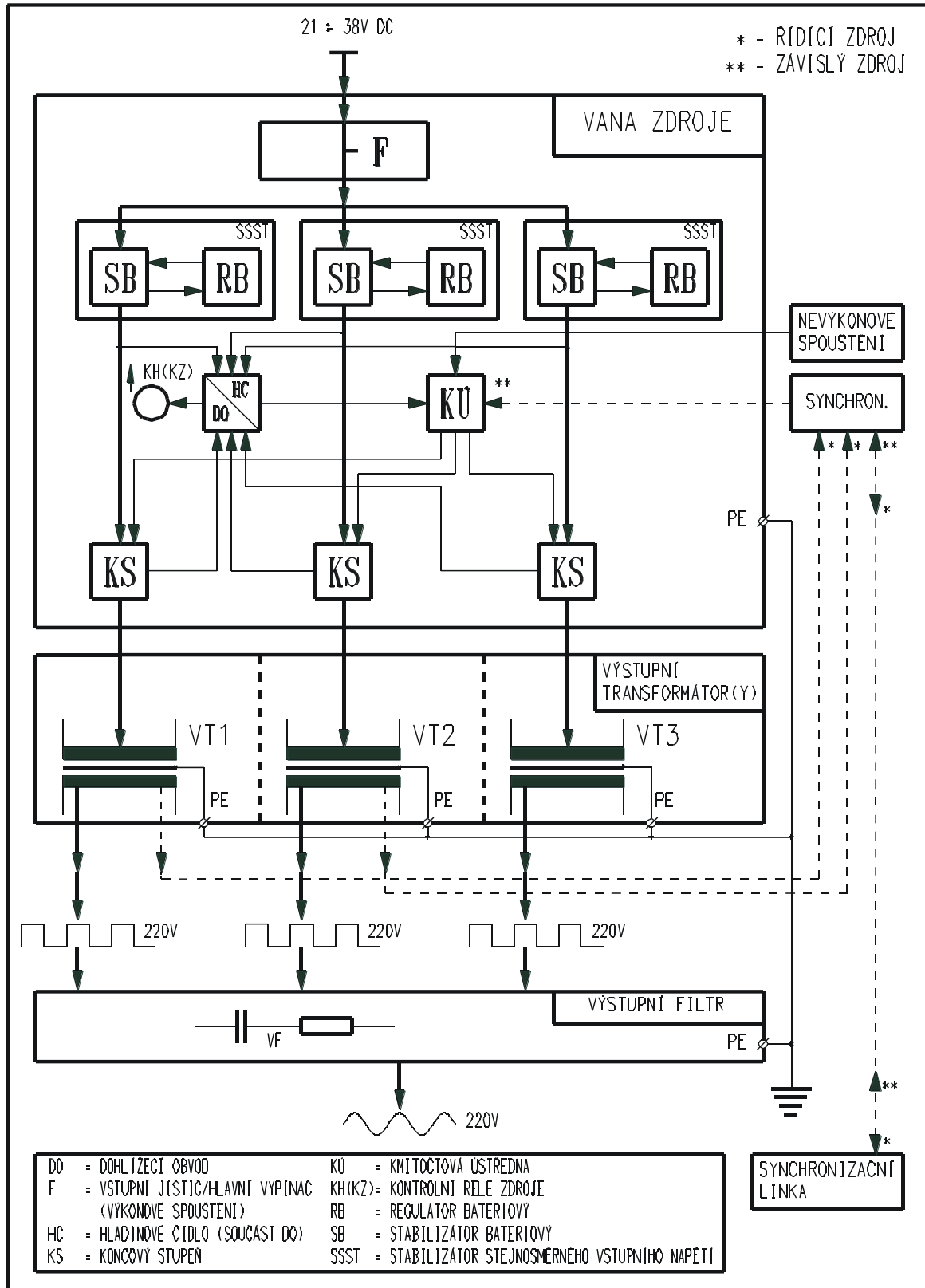


* KONKRETNÍ NÁSAZENÍ NUTNO KONZULTOVAT S VÝROBCEM

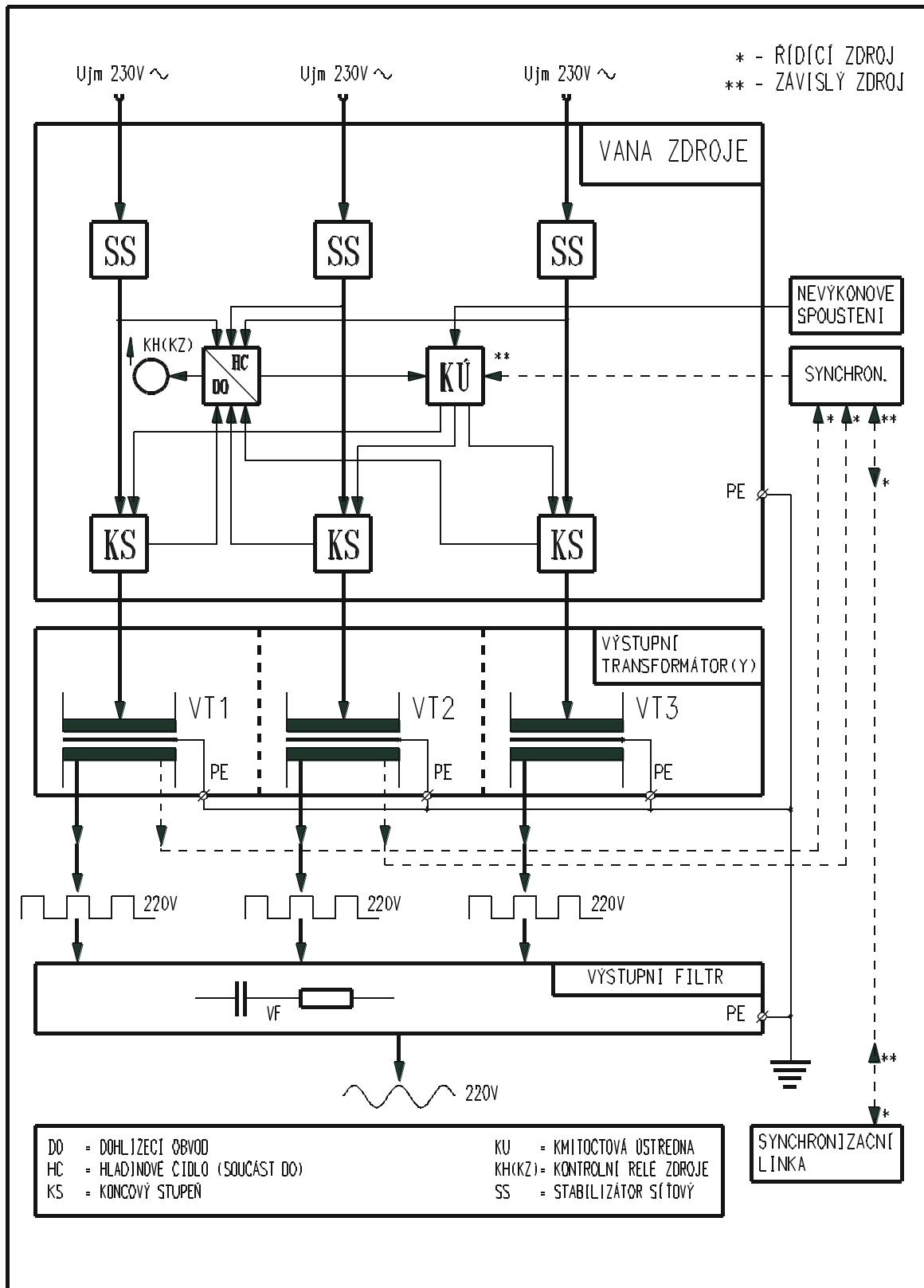
POZNÁMKY:

- ÚPRAVA KMITOCTOVÉ ÚSTŘEDNY KUA-U OD 12/2006
- 73304 5 302 - VÝROBA OD 7/1999
- 73304 5 556 - VÝROBA OD 1/2008
- POTŘEBA KLICOVACÍCH KONEKTORŮ SKONCILLA S INOVACÍ KU

Blokové schéma zdroje EZ 1 - B

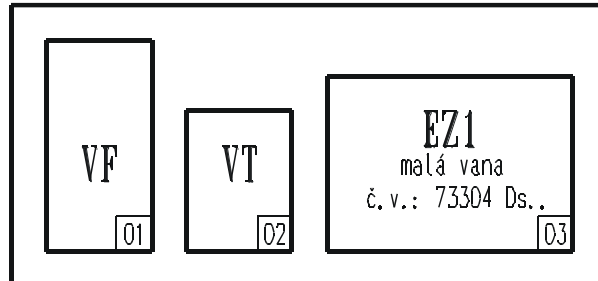


Blokové schéma zdroje EZ 1 - S



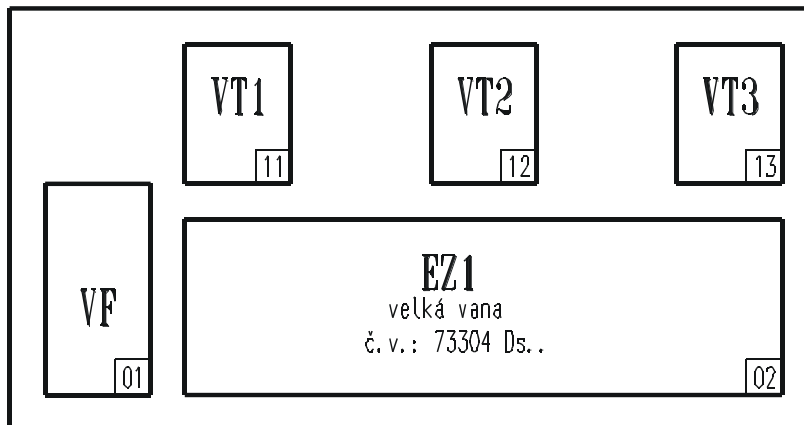
Příklad umístění zdroje na polici reléového stojanu

a) ZDROJ 1x 0,2kVA



POZNÁMKA: POUŽIT OBOUSTRANOU POLICI PRO KLASICKÉ PRVKY MALOU č.v.: 72482a
 01... VF - VÝSTUPNÍ FILTR TYP "A", č.v.: 73304 Ds650
 02... VT - VÝSTUPNÍ TRANSFORMÁTOR TYP "A", č.v.: 73304 Ds600
 03... EZ1 - MALÁ VANA - VIZ PŘÍLOHA 13.01

b) ZDROJ 2x 0,2kVA, 3x 0,2kVA, 1x 0,6kVA



POZNÁMKA: POUŽIT OBOUSTRANOU POLICI PRO KLASICKÉ PRVKY č.v.: 72482c
 01... VF - VÝSTUPNÍ FILTR TYP "B", č.v.: 73304 Ds660
 (POUZE PRO č.v.: 73304 Ds52, Ds55)
 02... EZ1 - VELKÁ VANA - VIZ PŘÍLOHA 13.01
 11+13... VT - VÝSTUPNÍ TRANSFORMÁTOR TYP "A", č.v.: 73304 Ds600
 TYP "B", č.v.: 73304 Ds620
 TYP "C", č.v.: 73304 Ds630

Soubor napájení návěstidel - připojení návěstního měniče