

POKYNY PRO PROJEKTOVÁNÍ BZKS20 č.v. 72845

Obrazové přílohy – část P01

Seznam příloh:

- P 01. 01** Základní blokové schéma BZKS20: Bez přívodů napětí a funkčních propojek.
- P 01. 02** Příklad zapojení plně osazené varianty zdroje BZKS20 – 230 V AC s bezpečným dohlížecím obvodem kmitavých sběrnic Dst/ss.
- P 01. 03** Příklad zapojení plně osazené varianty zdroje BZKS20 – 24 V DC bez bezpečného dohlížecího obvodu kmitavých sběrnic.
- P 01. 04** Příklad zapojení varianty zdroje BZKS20 – 230 V AC, osazeného jednou funkční deskou S1 a deskou propojovací PD s bezpečným dohlížecím obvodem kmitavých sběrnic Dst (Využité frekvence 0,9 Hz a 1,8 Hz).
- P 01. 04a** Příklad zapojení varianty zdroje BZKS20 – 230 V AC, osazeného jednou funkční deskou S1 a deskou propojovací PD s bezpečným dohlížecím obvodem kmitavých sběrnic Dst (Využitá frekvence pouze 0,9 Hz).
- P 01. 05** Příklad zapojení varianty zdroje BZKS20 – 24 V DC, osazeného jednou funkční deskou S1 a deskou propojovací PD s bezpečným dohlížecím obvodem kmitavých sběrnic Dss (výkonové spínače jsou zapojeny jako přepínací).
- P 01. 06** Příklad zapojení varianty zdroje BZKS20 – 230 V AC pro kmitavé napájení obvodů světel návěstidel, osazeného jednou funkční deskou S1 a deskou propojovací PD s bezpečným dohlížecím obvodem kmitavých sběrnic Dstn.
- P 01. 06a** Příklad zapojení varianty zdroje BZKS20 – 230 V AC pro kmitavé napájení obvodů světel návěstidel, osazeného jednou funkční deskou stř. spínačů a jednou funkční deskou ss spínačů s bezpečným dohlížecím obvodem kmitavých sběrnic Dstn,ss.
- P 01. 06b** Příklad zapojení varianty zdroje BZKS20 – 230 V AC pro kmitavé napájení obvodů světel návěstidel, osazeného jednou funkční deskou S1 a deskou propojovací PD s bezpečným dohlížecím obvodem kmitavých sběrnic Dstn. Proti P 01.06 použit ZIB s frekvencí 0,67 Hz a střídou 2:1.
- P 01. 07** Příklad zapojení varianty zdroje BZKS20 – 230 V AC pro kmitavé napájení obvodů světel výstražníků PZS (stř. napájení). Pro PZS doporučeno vnitřní napájení SVK.
- P 01. 08** Příklad zapojení varianty zdroje BZKS20 – 24 V DC pro kmitavé napájení obvodů světel výstražníků PZS (ss napájení), osazeného jednou funkční deskou S1 a deskou propojovací PD s bezpečným dohlížecím obvodem kmitavých sběrnic Dss.
- P 01. 09** Příklad zapojení varianty zdroje BZKS20 – 24 V DC pro kmitavé napájení světelných obvodů výstražníků PZS (ss napájení), osazeného čtyřmi funkčními deskami spínačů (maximální osazení) s bezpečným dohlížecím obvodem Dss (konstrukční varianta s nástavbou).
- P 01. 10** Zapojení návěstních obvodů u ČD

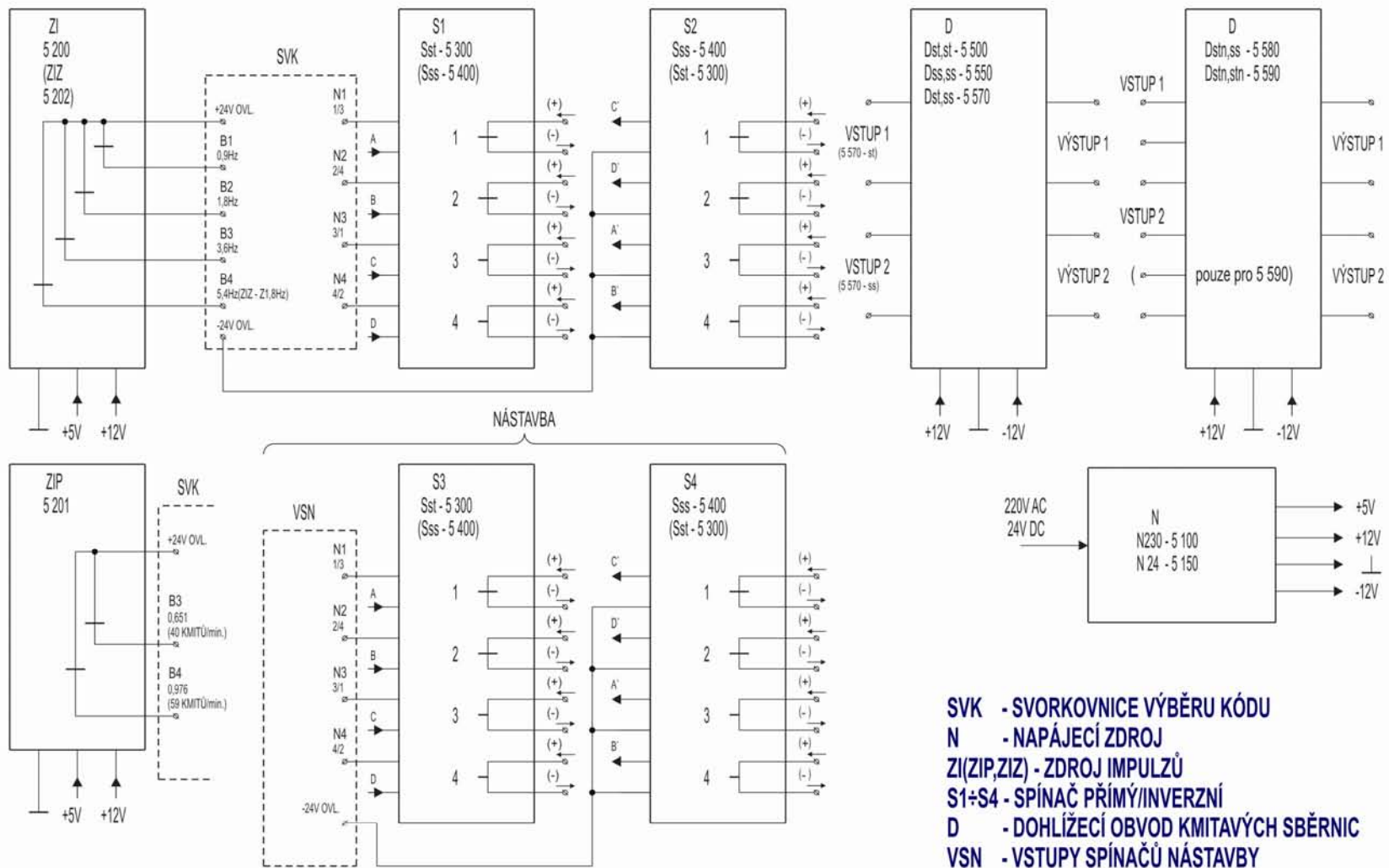
P 01. 11 Příklad zapojení varianty zdroje BZKS20 – 24 V DC pro kmitavé napájení světelných obvodů výstražníků PZS (ss napájení) a přejezdníků (st napájení), osazeného čtyřmi deskami spínačů s bezpečným dohlížecím obvodem Dstn,ss (varianta s nástavbou).

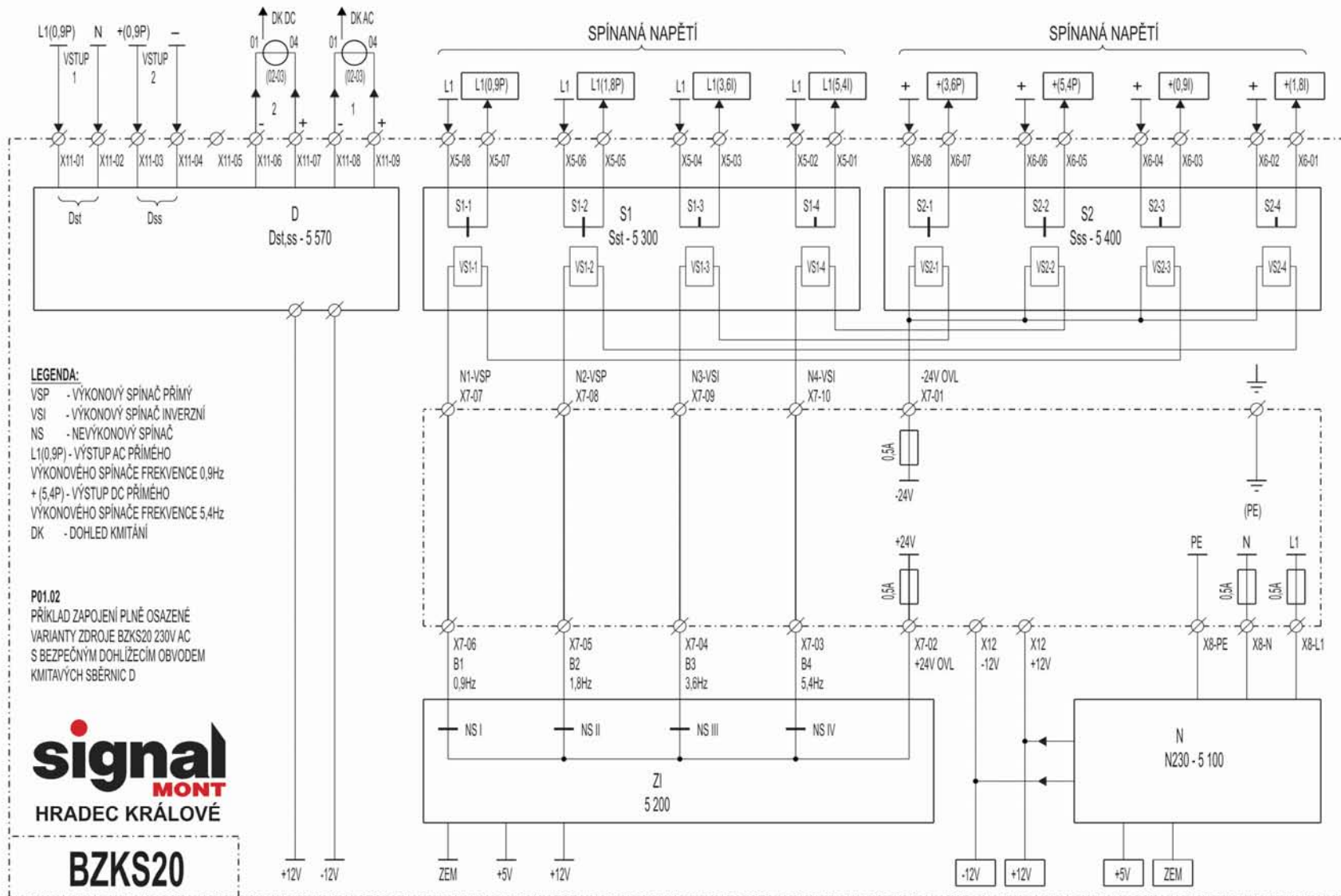
Informativní část seznamu::

P 02 Pohled na výstupní konektory:

- a** Pro základní varianty 72845 5 001 ÷ 020 (031 ÷ 050)
- b** Varianta pro PZS (st napájení výstražníků) 72845 5 024 (054), 029 (059)
- c** Varianta pro PZS (ss napájení výstražníků) 72845 5 025 (055), 030 (060)
- d** Varianta pro napájení světelných návěstidel – pomalé i rychlé kmitání 72845 5 021 ÷ 023, 026 ÷ 028 (051 ÷ 053, 056 ÷ 058)
- e** Varianta pro PZS (stř napájení výstražníků) s nástavbou – 4 ks spínačů 72845 5 124, 129 (154, 159)
- f** Varianta pro napájení světelných návěstidel a ss kmitání (napájení indikačních obvodů) - 72845 5 066 (076), 086 (096)
- g** Varianta pro PZS (ss napájení výstražníků, stř napájení přejezdníků) s nástavbou – 72845 5 126÷128, 131÷133 (156÷158, 161÷163)
- h** Varianta pro PZS (ss napájení výstražníků, stř napájení přejezdníků) – 72845 5 061 (071), 062 (072)
- i** Varianta náhrady EKM1 č.v.71945 5 011(001) s plnou výstavbou – 72845 5 148, 149 (198, 199)
- j** Varianta pro PZS (ss napájení výstražníků) s nástavbou – 4 ks spínačů 72845 5 125, 130 (155, 160)

P 03 Rozměrový náčrtek pro montáž BZKS20 do stavebnice pro elektroniku





P72845 PŘÍLOHA P01.02

LEGENDA:

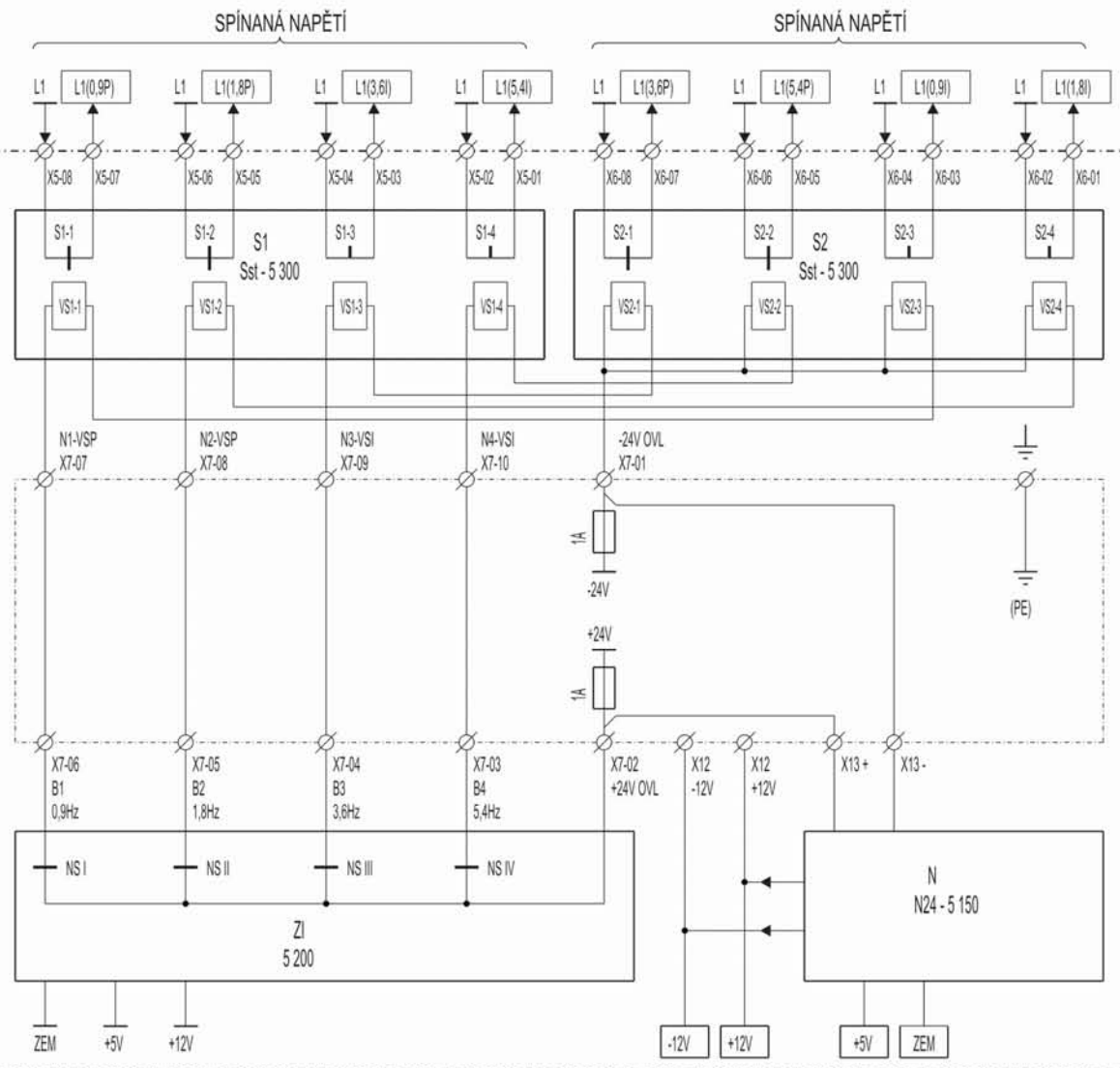
VSP - VÝKONOVÝ SPÍNAČ PŘÍMÝ
VSI - VÝKONOVÝ SPÍNAČ INVERZNÍ
NS - NEVÝKONOVÝ SPÍNAČ
L1(0,9P) - VÝSTUP AC PŘÍMÉHO
VÝKONOVÉHO SPÍNAČE FREKVENCE 0,9Hz
L1(1,8I) - VÝSTUP AC INVERZNÍHO
VÝKONOVÉHO SPÍNAČE FREKVENCE 1,8Hz

P01.03

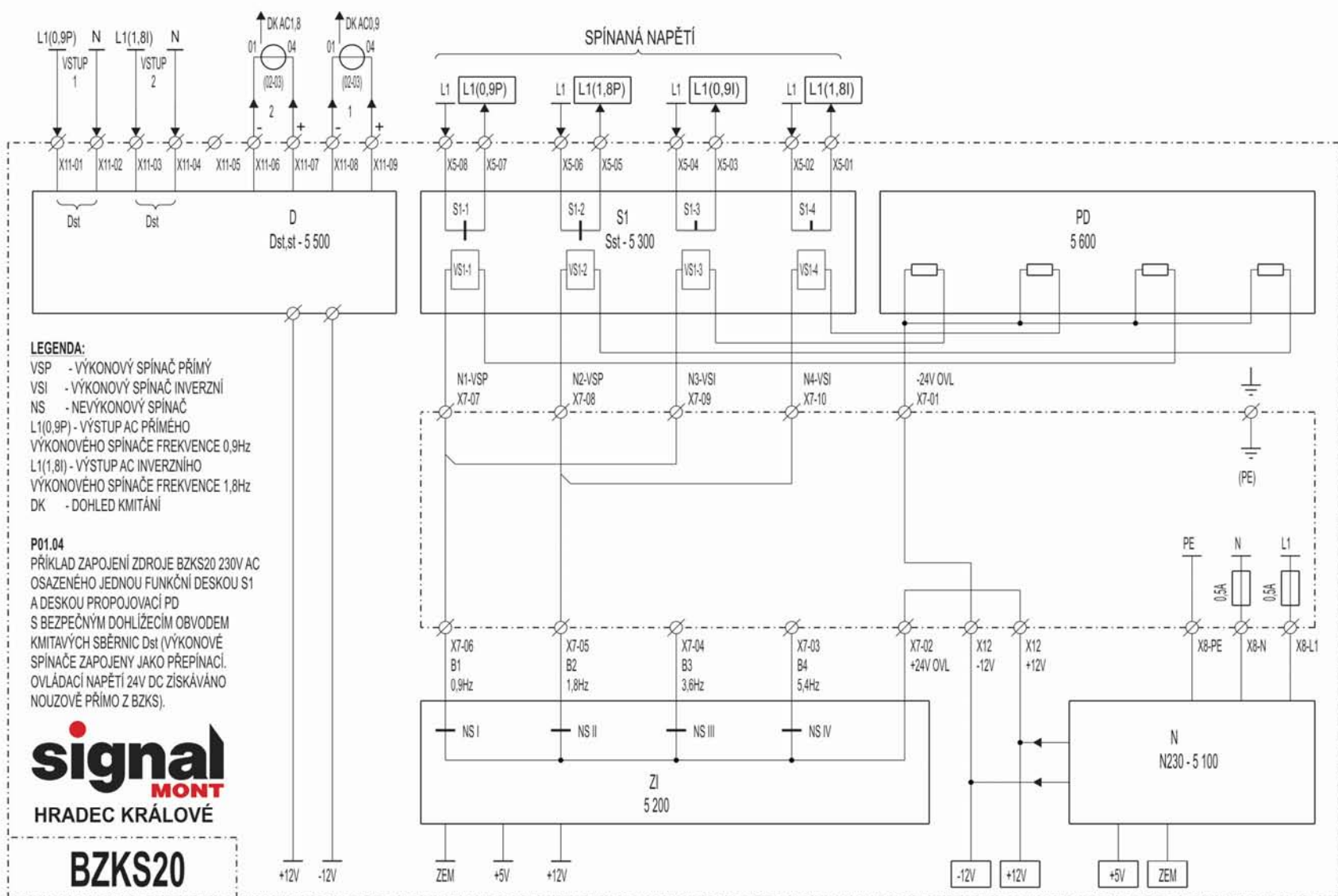
PŘÍKLAD ZAPOJENÍ PLNĚ OSAZENÉ
VARIANTY ZDROJE BZKS20 24V DC
BEZ BEZPEČNÉHO DOHLÍŽEČÍHO OBVODU
KMITAVÝCH SBĚRNIC.

signal
MONT
HRADEC KRÁLOVÉ

BZKS20



P72845 PŘÍLOHA P01.03



LEGENDA:

- VSP - VÝKONOVÝ SPÍNAČ PŘÍMÝ
- VSI - VÝKONOVÝ SPÍNAČ INVERZNÍ
- NS - NEVÝKONOVÝ SPÍNAČ
- L1(0,9P) - VÝSTUP AC PŘÍMÉHO VÝKONOVÉHO SPÍNAČE FREKVENCE 0,9Hz
- L1(1,8I) - VÝSTUP AC INVERZNÍHO VÝKONOVÉHO SPÍNAČE FREKVENCE 1,8Hz
- DK - DOHLED KMITÁNÍ

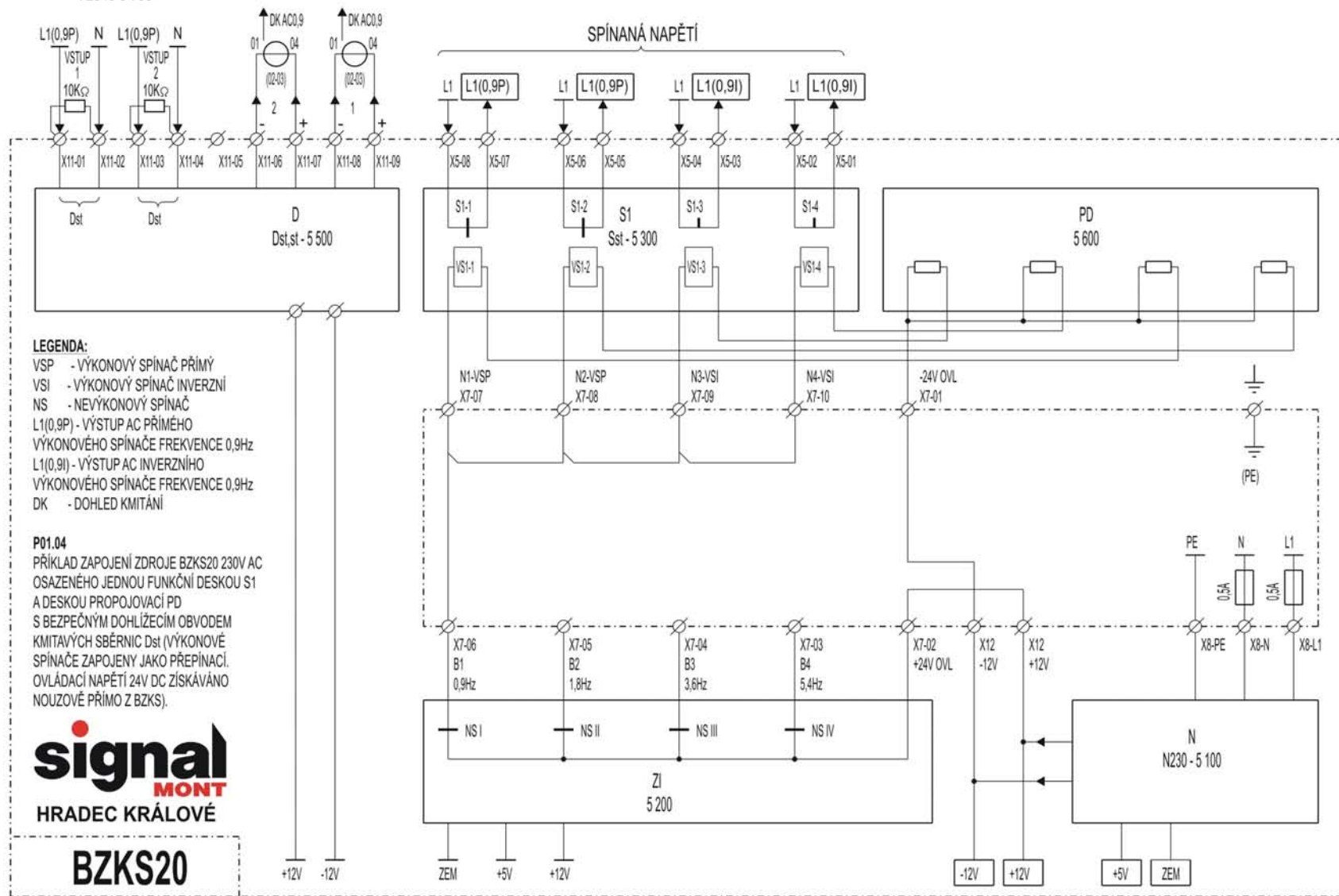
P01.04

PŘÍKLAD ZAPOJENÍ ZDROJE BZKS20 230V AC OSAZENÉHO JEDNOU FUNKČNÍ DESKOU S1 A DESKOU PROPOJOVACÍ PD S BEZPEČNÝM DOHLÍŽEČÍM OBVODEM KMITAVÝCH SBĚRNIC Dst (VÝKONOVÉ SPÍNAČE ZAPOJENY JAKO PŘEPINACÍ. OVLÁDACÍ NAPĚTÍ 24V DC ZÍSKÁVÁNO NOUZOVĚ PŘÍMO Z BZKS).



BZKS20

DESKA S ODPORY
72845 5 755



LEGENDA:

- VSP - VÝKONOVÝ SPÍNAČ PŘÍMÝ
- VSI - VÝKONOVÝ SPÍNAČ INVERZNÍ
- NS - NEVÝKONOVÝ SPÍNAČ
- L1(0,9P) - VÝSTUP AC PŘÍMEHO VÝKONOVÉHO SPÍNAČE FREKVENCE 0,9Hz
- L1(0,9I) - VÝSTUP AC INVERZNÍHO VÝKONOVÉHO SPÍNAČE FREKVENCE 0,9Hz
- DK - DOHLED KMITÁNÍ

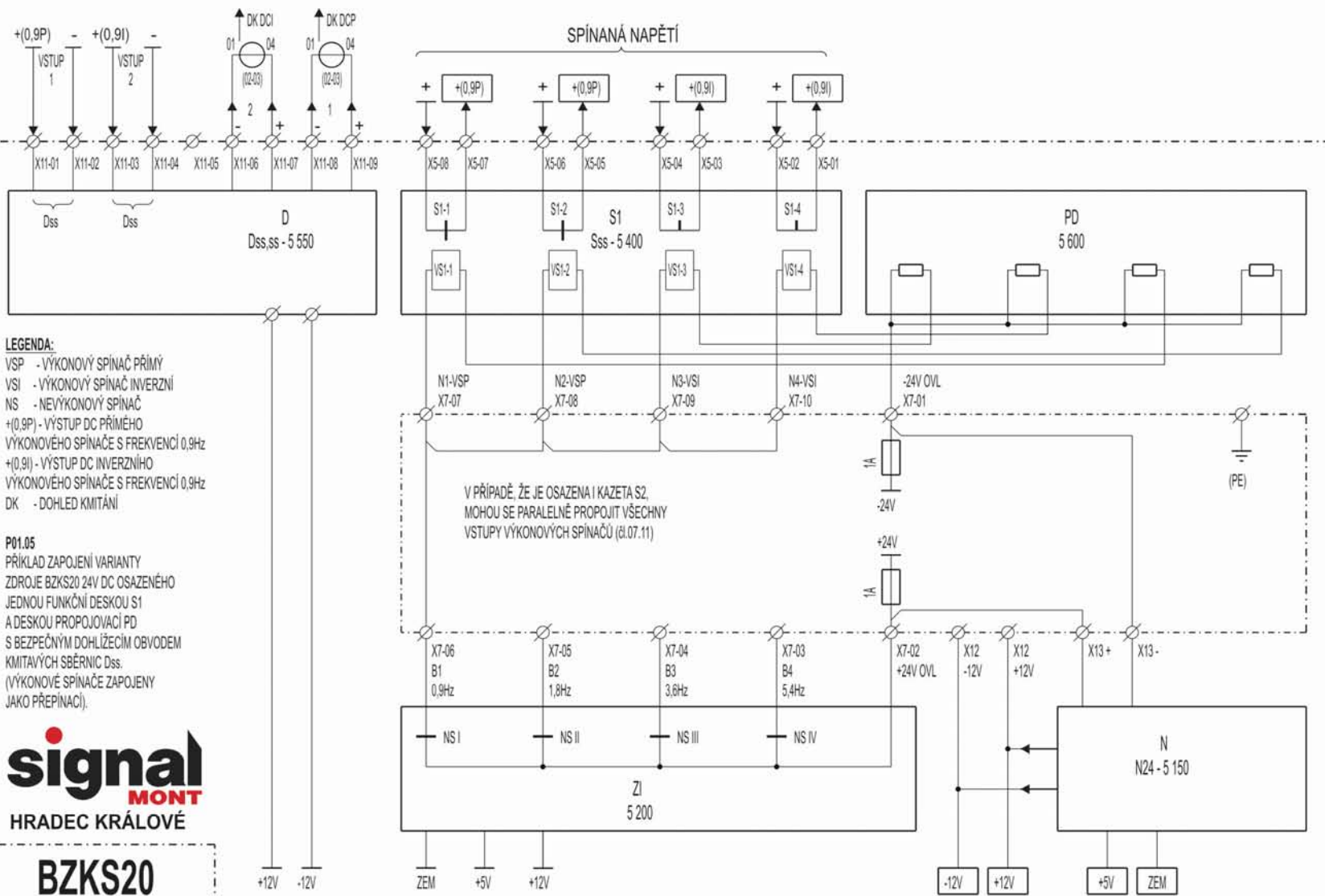
P01.04

PŘÍKLAD ZAPOJENÍ ZDROJE BZKS20 230V AC OSAZENÉHO JEDNOU FUNKČNÍ DESKOU S1 A DESKOU PROPOJOVACÍ PD S BEZPEČNÝM DOHLÍŽEČÍM OBVODEM KMITAVÝCH SBĚRNIC Dst (VÝKONOVÉ SPÍNAČE ZAPOJENY JAKO PŘEPÍNAČI. OVLÁDACÍ NAPĚTÍ 24V DC ZÍSKÁVANO NOUZOVĚ PŘÍMO Z BZKS).

signal
MONT
HRADEC KRÁLOVÉ

BZKS20

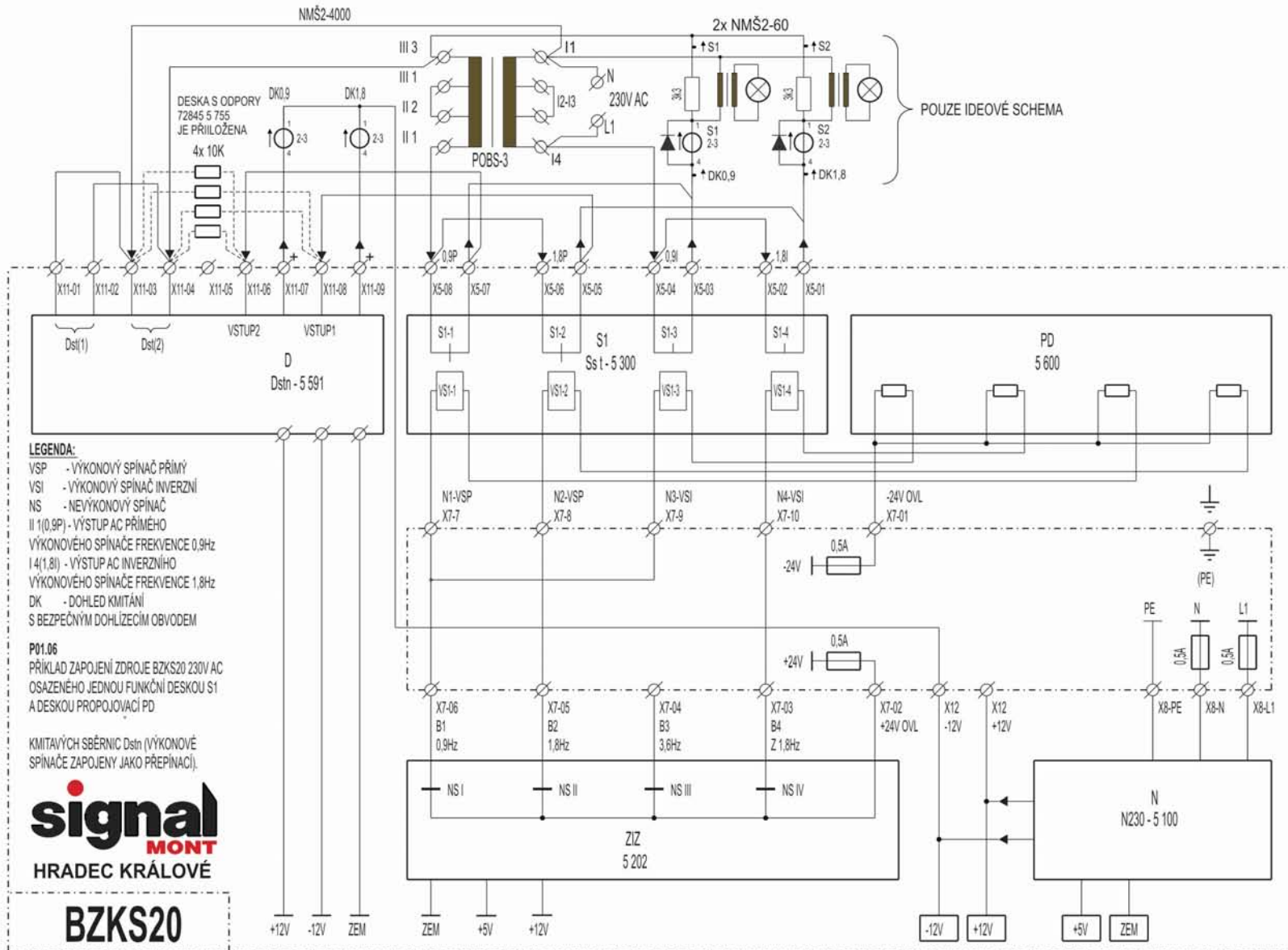
P72845 PŘÍLOHA P01.04a



signal
MONT
HRADEC KRÁLOVÉ

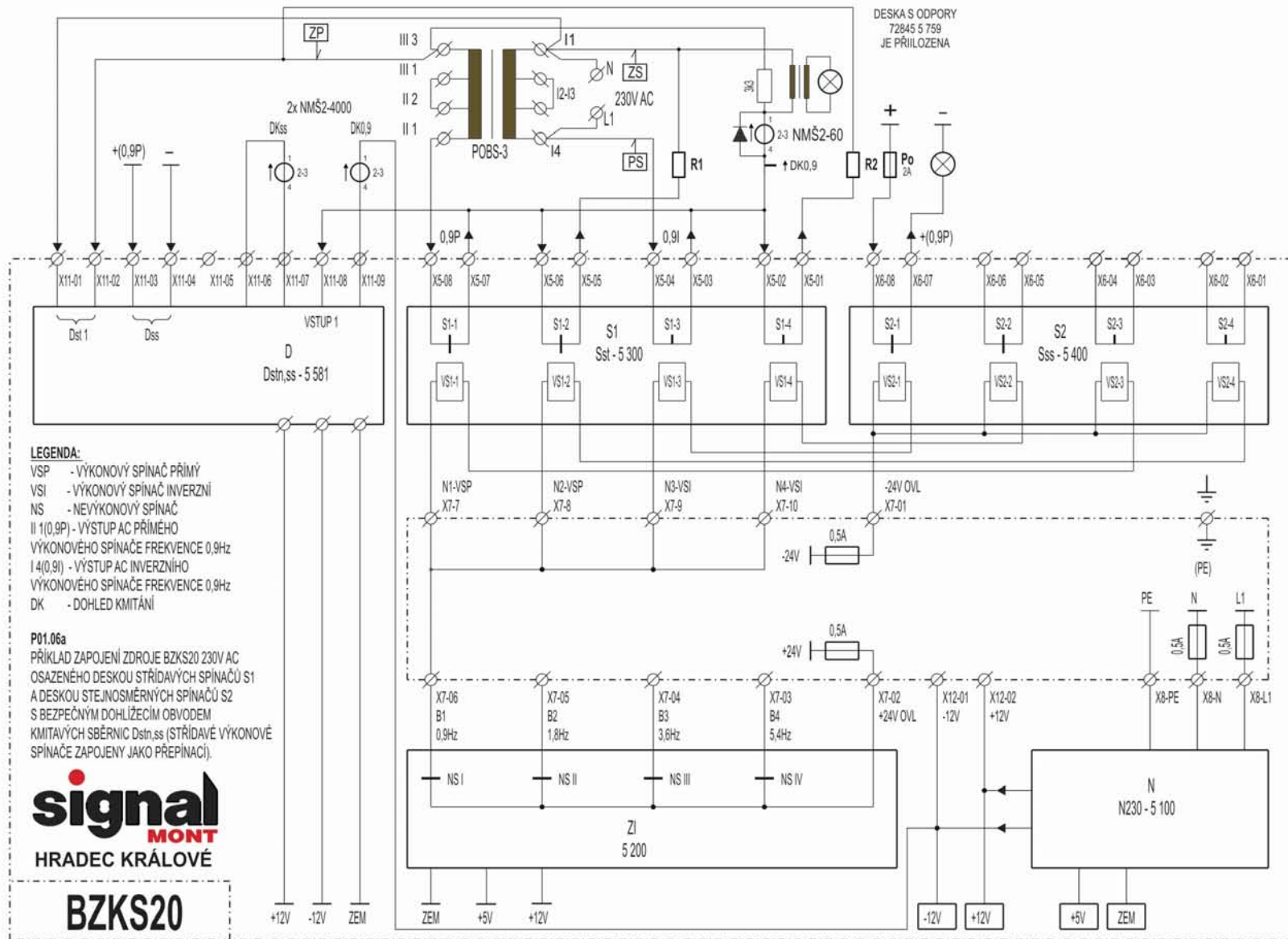
BZKS20

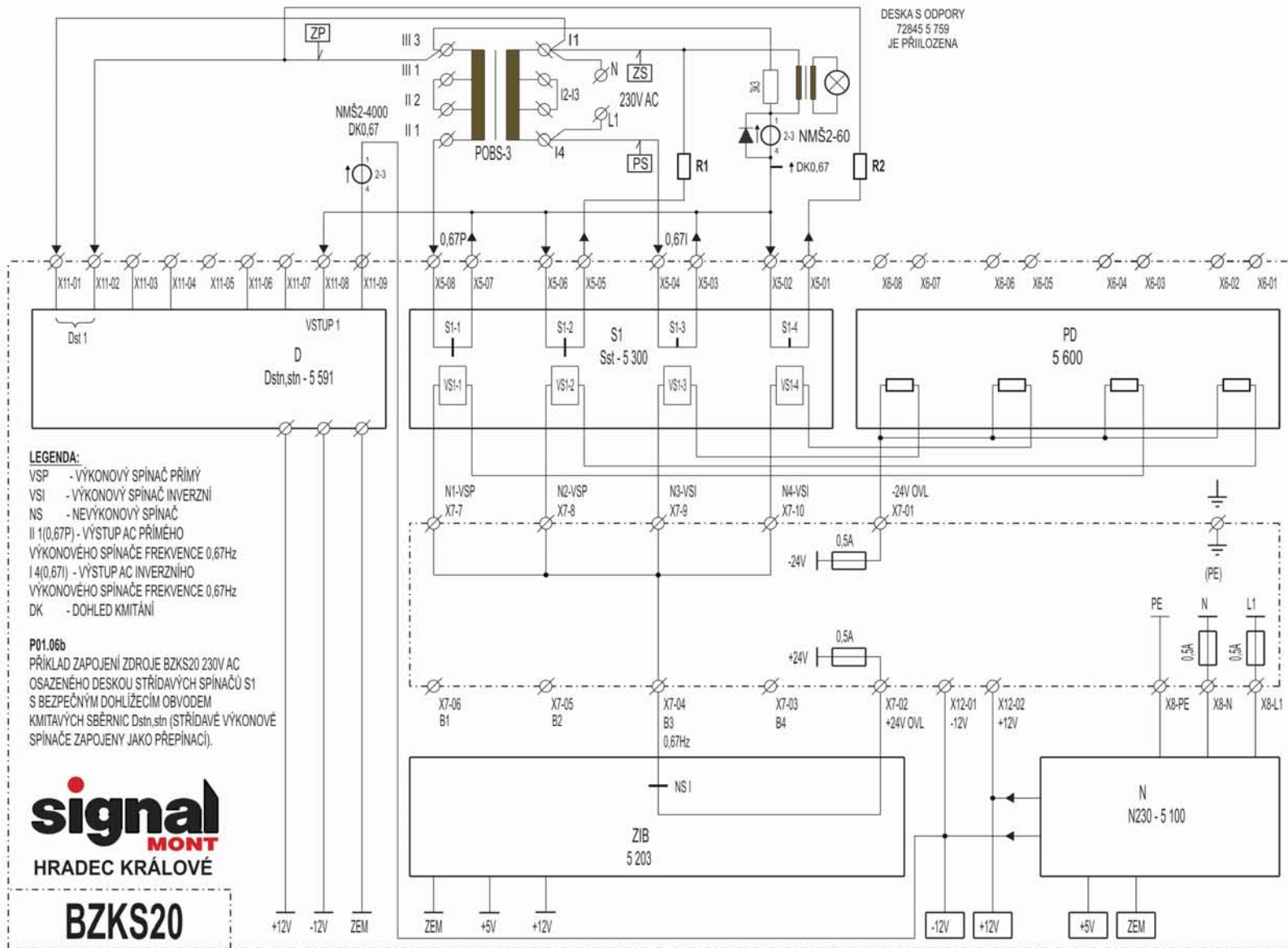
P72845 PŘÍLOHA P01.05



signal
MONT
HRADEC KRÁLOVÉ

BZKS20





DESKA S ODPORY
72845 5 759
JE PŘILOŽENA

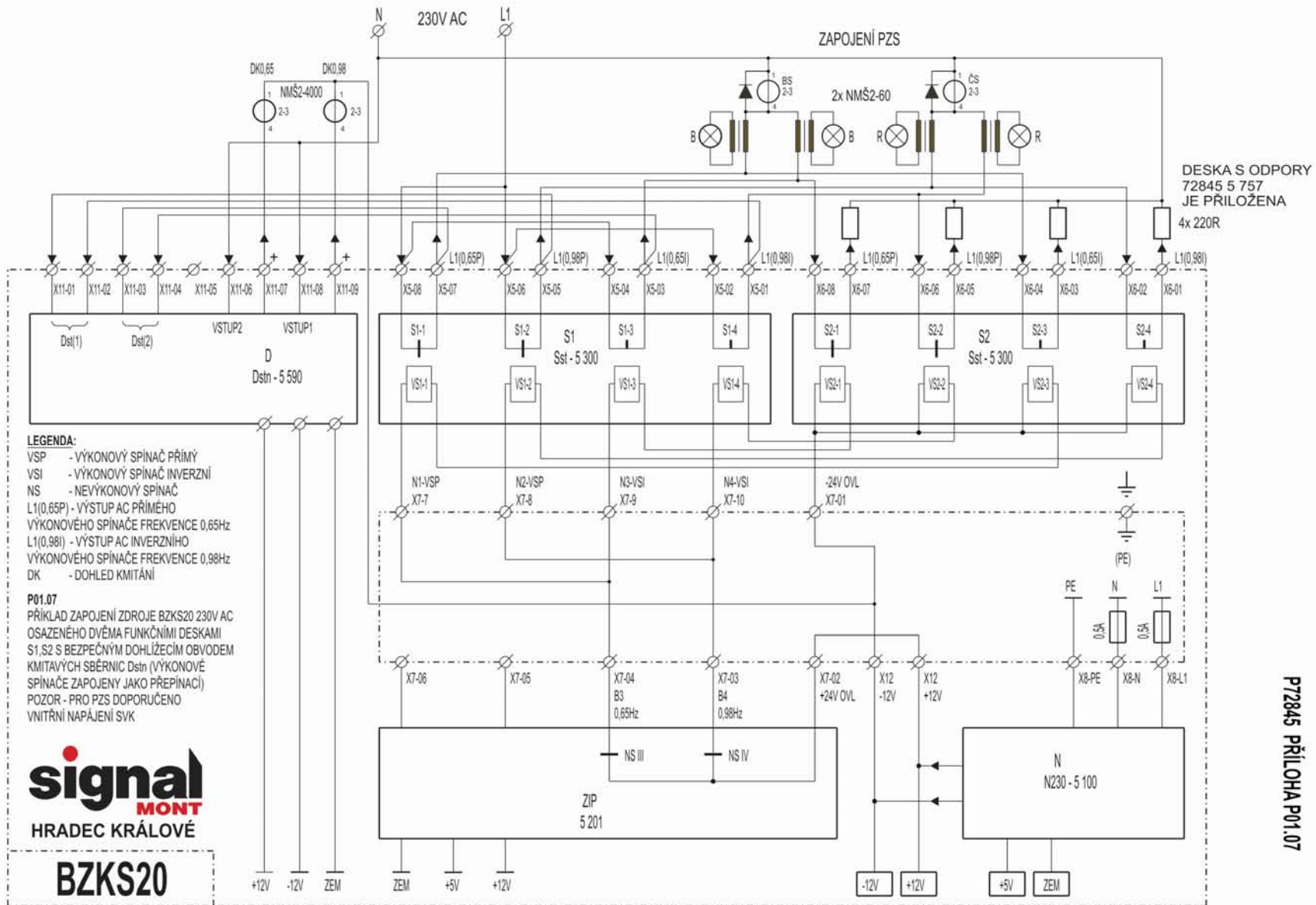
- LEGENDA:**
 VSP - VÝKONOVÝ SPÍNAČ PŘÍMÝ
 VSI - VÝKONOVÝ SPÍNAČ INVERZNÍ
 NS - NEVÝKONOVÝ SPÍNAČ
 II 1(0,67P) - VÝSTUP AC PŘÍMÉHO
 VÝKONOVÉHO SPÍNAČE FREKVENCE 0,67Hz
 I 4(0,67I) - VÝSTUP AC INVERZNÍHO
 VÝKONOVÉHO SPÍNAČE FREKVENCE 0,67Hz
 DK - DOHLED KMITÁNÍ

P01.06b
 PŘÍKLAD ZAPOJENÍ ZDROJE BZKS20 230V AC
 OSAZENÉHO DESKOU STŘÍDAVÝCH SPÍNAČŮ S1
 S BEZPEČNÝM DOHLÍŽECÍM OBVODEM
 KMITAVÝCH SBĚRNIC Dstn, stn (STŘÍDAVÉ VÝKONOVÉ
 SPÍNAČE ZAPOJENY JAKO PŘEPÍNAČI).

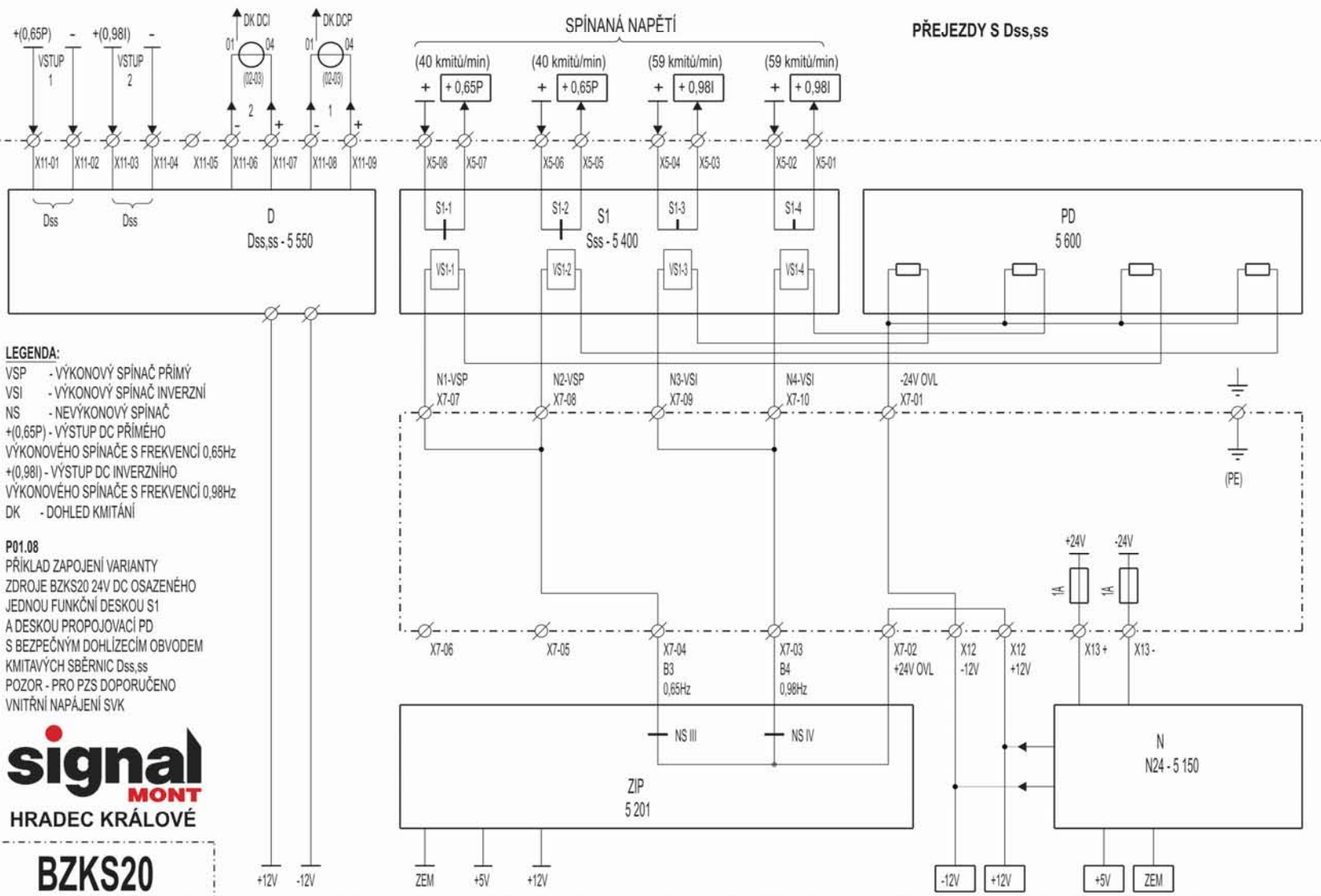
signal
MONT
 HRADEC KRÁLOVÉ

BZKS20

P72845 PŘÍLOHA P01.06b



P72845 PŘÍLOHA P01.07



LEGENDA:

- VSP - VÝKONOVÝ SPÍNAČ PŘÍMÝ
- VSI - VÝKONOVÝ SPÍNAČ INVERZNÍ
- NS - NEVÝKONOVÝ SPÍNAČ
- + (0,65P) - VÝSTUP DC PŘÍMÉHO VÝKONOVÉHO SPÍNAČE S FREKVENCÍ 0,65Hz
- + (0,98I) - VÝSTUP DC INVERZNÍHO VÝKONOVÉHO SPÍNAČE S FREKVENCÍ 0,98Hz
- DK - DOHLED KMITÁNÍ

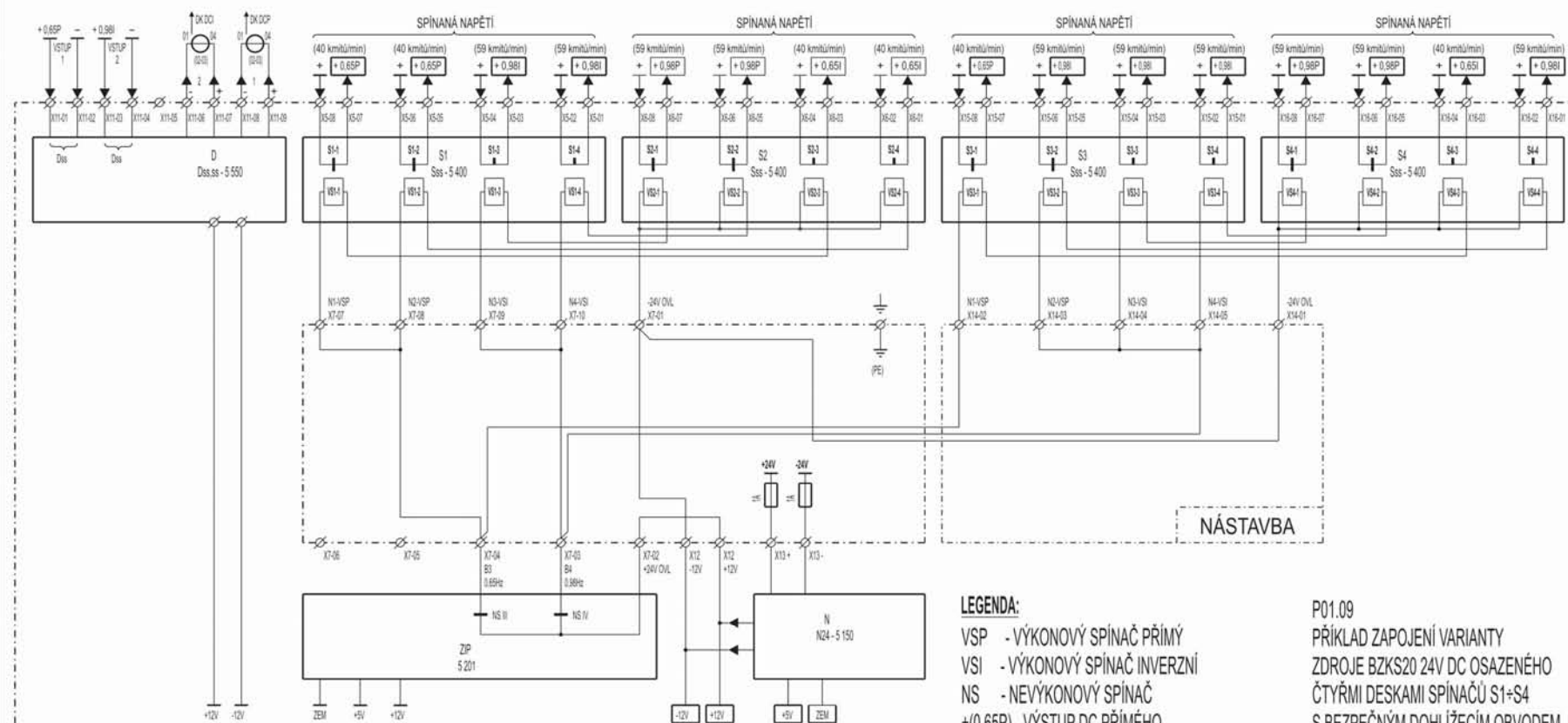
P01.08

PŘÍKLAD ZAPOJENÍ VARIANTY ZDROJE BZKS20 24V DC OSAZENÉHO JEDNOU FUNKČNÍ DESKOU S1 A DESKOU PROPOJOVACÍ PD S BEZPEČNÝM DOHLÍZECÍM OBVODEM KMITAVÝCH SBĚRNIC Dss,ss
POZOR - PRO PZS DOPORUČENO VNITŘNÍ NAPÁJENÍ SVK

signal
MONT
 HRADEC KRÁLOVÉ

BZKS20

P72845 PŘÍLOHA P01.08

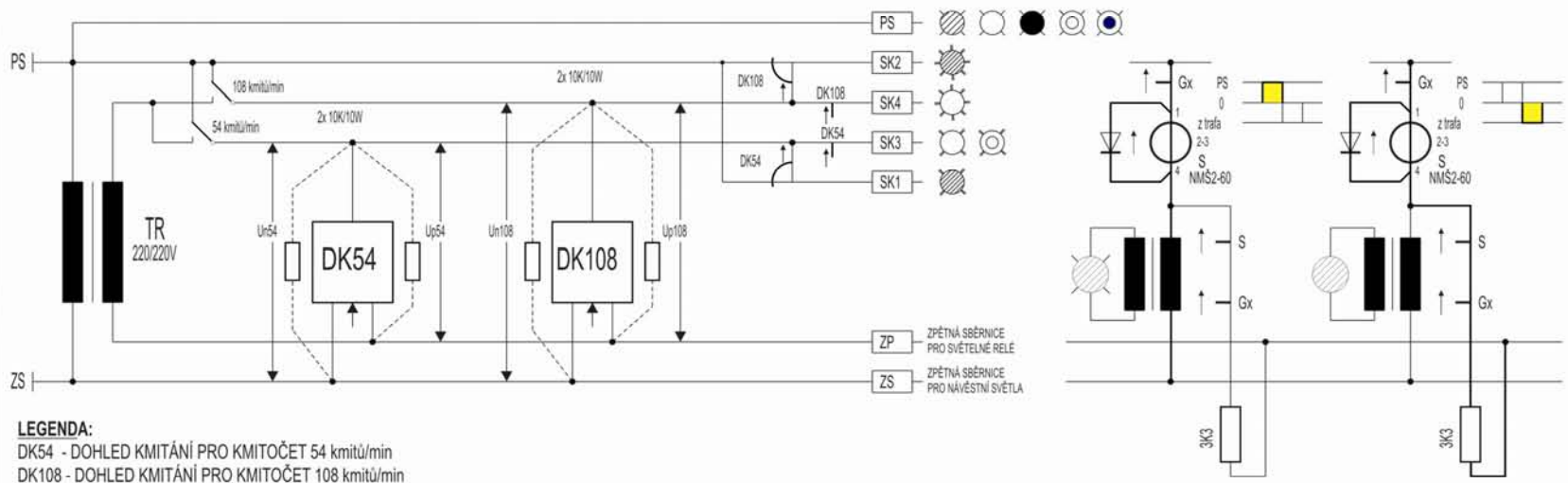
**LEGENDA:**

- VSP - VÝKONOVÝ SPÍNAČ PŘÍMÝ
- VSI - VÝKONOVÝ SPÍNAČ INVERZNÍ
- NS - NEVÝKONOVÝ SPÍNAČ
- + (0,65P) - VÝSTUP DC PŘÍMÉHO VÝKONOVÉHO SPÍNAČE S FREKVENCÍ 0,65Hz
- + (0,98I) - VÝSTUP DC INVERZNÍHO VÝKONOVÉHO SPÍNAČE S FREKVENCÍ 0,98Hz
- DK - DOHLED KMITÁNÍ

- P01.09 PŘÍKLAD ZAPOJENÍ VARIANTY ZDROJE BZKS20 24V DC OSAZENÉHO ČTYŘMI DESKAMI SPÍNAČŮ S1-S4 S BEZPEČNÝM DOHLÍŽECÍM OBLASTI KMITAVÝCH SBĚRNIC Dss,ss. (VARIANTA S NÁSTAVBOU)
- POZOR - PRO PZS DOPORUČENO VNITŘNÍ NAPÁJENÍ SVK

signal
MONT
HRADEC KRÁLOVÉ

BZKS20



LEGENDA:

- DK54 - DOHLED KMITÁNÍ PRO KMITOČET 54 kmitů/min
- DK108 - DOHLED KMITÁNÍ PRO KMITOČET 108 kmitů/min
- G - OBECNÁ KOMBINACE KONTAKTŮ ZAPÍNAJÍCÍ
PŘÍSLUŠNÝ NÁVĚSTNÍ ZNAK
- S - PŘÍSLUŠNÉ SVĚTELNÉ RELÉ

P01.10

PRINCIP PŘIDRŽENÍ SVĚTELNÉHO RELÉ
PŘI KMITAVÉM NAPÁJENÍ

signal
MONT
HRADEC KRÁLOVÉ

Zapojení návěstních obvodů u ČD

