	Označení:	<b>P 73311</b>		
	POKYNY PRO PROJEKTOVÁNÍ, MONTÁŽ A ÚDRŽBU		OJ: TNU	Útvar: TEO
	Název:	Datum: 04.2008	Zpracoval: Ing.Dittrich V.	
	Dobíječ SM	Datum:	Schválil:	
		Počet stran: (bez příloh) 4	Počet příloh: 2	

## **OBSAH**

### **Všeobecně**

*Vyráběné varianty*

### **Technický popis**

*Napájecí zdroj*

*Kontrolní moduly*

### **Hlavní technické údaje**

### **Pokyny pro projektování**

*Montáž*

*Popis zapojení*

### **Uvedení do provozu, obsluha a údržba**

## **SEZNAM PŘÍLOH**

Příloha č.1: Blokové schéma dobíječe

Příloha č.2: Rozložení prvků

Podrobnější technické informace jsou uvedeny v „Technickém popisu T73311“.

<b>Revize:</b>	<b>Platnost od:</b>	<b>Rozsah změny:</b>
0	05/2007	Původní vydání dokumentu
1		
2		
3		

Výtisk č.:	Revize: 0	Platí od:	Datum vyhotovení kopie:	Strana: 1 z(e)
Rozmnožování a rozšiřování tohoto dokumentu nebo jiné nedovolené využívání jeho obsahu bez písemného oprávnění AŽD Praha s.r.o. je zakázáno - chráněno ochrannou známkou č. 175323				

## Všeobecně

Dobíječ slouží k napájení zařízení se jmenovitým napětím 24 V, opatřeným záložním akumulátorem pro případ výpadku napájecí sítě. Obsahuje zdroje napájení, jisticí a kontrolní obvody jak v síťové tak i bateriové části a obvody umožňující dálkové vypnutí zdrojů např. při požáru.

Indikační svítivé diody na napájecích zdrojích a na kontrolních modulech (jsou-li osazeny, viz varianty) umožňují prosklenou přední stěnou sledovat správnou činnost celého zařízení.

Skříň je určena k montáži na stěnu, všechny přípojné vodiče jsou přivedeny průchodkami v horní straně.

Základní provedení skříně dobíječe je s dveřmi s panty na pravé straně. Při nutnosti použít skříň s opačným otevíráním (panty vlevo) je nutno tuto skutečnost zvlášť zdůraznit v objednávce.

## Vyráběné varianty

- Dobíječ SM 230-24-20 č.v.73311 9 001 - výstupní proud do 20 A, dohlíží napětí baterie
- Dobíječ SM 230-24-40 č.v.73311 9 002 - výstupní proud do 40 A, dohlíží napětí baterie
- Dobíječ SM 230-24-20E č.v.73311 9 003 - výstupní proud do 20 A, nedohlíží napětí baterie
- Dobíječ SM 230-24-40E č.v.73311 9 004 - výstupní proud do 40 A, nedohlíží napětí baterie

## Technický popis

### Napájecí zdroj

Napájecí zdroj (tj. vlastní dobíjecí modul) pracuje v režimu zdroje konstantního napětí s omezením proudu. Jsou-li osazeny 2 ks, pracují paralelně. Indikace provozního stavu je zelenou svítkou, poruchový stav červenou. Poruchový či bezporuchový stav je též vyveden kontaktem relé pro další použití.

Výstupní napětí je možno přizpůsobit použitému akumulátoru. Při nastavování napětí u 40 A variant (2 zdroje paralelně) je nutné zdroje rozpojit (u jednoho ze zdrojů odpojit jeden výstupní vodič na jeho horní dvoupólové svorkovnici) a nastavit každý zvlášť na požadované napětí. Ovládací prvek je umístěn mezi svítivými diodami u pomocné svorkovnice. Od výrobce je nastaveno 27,5 V.

Zdroj(e) se připojují k síti stykačem K1, ovládaným vypínačem s kontrolkou na dveřích přístroje. Tento pomocný obvod je jištěn tavnou pojistkou F13 (4 A). Protože zdroje mají svoje vlastní ochranné obvody, jsou zapojeny přes společný jistič F6 (10 A).

### Kontrolní moduly

**KM1 (230 V)** - slouží ke kontrole síťového napětí. Při poklesu napětí pod 190 V hlásí poruchový stav a dojde k vypnutí zdrojů (Tuto mez lze nastavit ovládacím prvkem na čele modulu o  $\pm 20\%$  od jmenovitého napětí). Zelená svítkva indikuje přítomnost síťového napětí a žlutá jeho správnou velikost.

Výtisk č.:	Revize: 0	Platí od:	Datum vyhotovení kopie:	Strana: 2 ze 4
Rozmnožování a rozšiřování tohoto dokumentu nebo jiné nedovolené využívání jeho obsahu bez písemného oprávnění AŽD Praha s.r.o. je zakázáno - chráněno ochrannou známkou č. 175323				

**KM2,3 (24 V)** - osazeny pouze ve variantách a,b – Slouží pro kontrolu napětí baterie. V přístroji jsou dva kusy, nastavené na pokles napětí pod 1,9 V na článek a druhý na 1,65 V na článek, tedy 22,8 V a 19,8 V na celé baterii. Obě meze je možné rovněž změnit, příslušné prvky na modulech - trimry P2 jsou vpravo od příslušné svorkovnice. K novému nastavení je třeba vstup modulu odpojit od baterie a připojit na pomocný napájecí regulovatelný zdroj. Moduly umožňují nastavit i druhou hranici (hysterezi) tj. napětí, při kterém se relé vrátí do základního stavu (trimry P1). Výrobce je nastaveno 25 V, to je minimální napětí, které bude na baterii při zapnutém dobíjení.

Levý kontrolní modul (KM2) je vždy určen pro nižší hodnotu napětí a pravý (KM3) pro vyšší. Oba mají vyveden vždy jeden kontakt relé na svorkovnici pro další použití a druhý je použit k možnosti vypnutí – odpojení baterie od zátěže – viz schéma zapojení přístroje. Zelené svítivky indikují napětí vyšší než nastavená mez (relé přitaženo, normální stav). Hlídané a současně napájecí napětí je přivedeno přes pojistky F11 a F12 (2 A).

## Hlavní technické údaje

Napájení napětí jmenovité	230 V 50 Hz
Napájecí napětí povolené	187 ÷ 264 V
Výstupní napětí nastavené (nastavitelné)	27,5 V (22 ÷ 29 V)
Výst. proud max.	20 nebo 40 A (viz varianty)
Omezení výst. proudu	1,05 ÷ 1,4 I jmen.
Účinnost zdrojů	min. 87 %
Pracovní teplota	0 ÷ 50 °C
Rozměry	600 x 600 x 260 mm
Hmotnost – var.20 A (40 A)	25,2 kg (28,2 kg)

## Pokyny pro projektování

### Montáž

K upevnění dobíječe na stěnu do laminátových domků (Betonbau, ATE, Variel) slouží kotevní lišta (součást dodávky), která se předem upevní na stěnu. Na ní se skříň zavěsí. V dolní části skříně jsou ještě 2 otvory pro spodní šrouby (přístupné po otevření dveří), dodatečně fixující celou skříň. Součástí dodávky výrobku je i „příbal upevňovacích prvků“ a sada zásepky pro zaslepení nepoužitých upevňovacích otvorů. Tento příbal bude určen objednávkou, kdy projektant musí specifikovat použití dobíječe pro konkrétní domek. Dobíječ je též určen pro upevnění na skříň pro baterie 80098 9 013 - viz příloha 2 až 4 T73311.

Obecně lze montáž provést i na hořlavou podložku – viz splnění bodu 2.1 ČSN 332312 - Dovolená (nejvyšší) teplota elektrického zařízení v místě styku s hořlavou látkou B, C1, C2 nebo C3 může být nejvíce 120 °C. Přitom naměřené oteplení v případě nejnepříznivějších podmínek je pouze 13 °C.

Výtisk č.:	Revize: 0	Platí od:	Datum vyhotovení kopie:	Strana: 3 ze 4
Rozmnožování a rozšiřování tohoto dokumentu nebo jiné nedovolené využívání jeho obsahu bez písemného oprávnění AŽD Praha s.r.o. je zakázáno - chráněno ochrannou známkou č. 175323				

### Popis zapojení

Na svorkovnici **SV1** jsou vyvedené kontakty relé, signalizujících provozní stavy – připojeno k síti, stav vybití baterie ve dvou úrovních (u var. a, b) a celkovou správnou funkci. Dále jsou zde svorky pro připojení souhlasového spínače s kontrolkou, který dovolí odpojení spotřebičů při hlubokém vybití baterie.

Na **SV2** se připojí tlačítko havarijního vypnutí zdroje. Svorky 1 a 2 jsou ztrojeny, umožňují přivést až 3 kabely ze 3 míst. To je realizováno pomocí relé K2 a vypínacích cívek příslušných jističů. Pomocný výstup na **SV4** je rovněž vypínán pomocí relé K3, které je napájeno přes přidavné kontakty jističů.

**SV3** slouží k připojení napájecí sítě 230 V 50 Hz.

Význam jednotlivých svorek svorkovnic je v následující přehledu, význam ostatních je zřejmý z jejich popisu i schématu zapojení – viz příloha č.2 těchto Pokynů.:

<b>SV1</b>	1, 12	– pól pom. napětí 24 V
	2	+ pól pom. napětí 24 V
	3	podmínka vypnutí při nízkém napětí baterie
	4-5	kontakt relé „napětí baterie nižší než 19,8 V“
	6-7	kontakt relé „napětí baterie nižší než 22,8 V“
	8-9	dobíječ zapnut, napětí sítě vyhovuje
	10-11	funkce bez závad
<b>SV2</b>	1-2	tlačítko vypnutí (až ze 3 míst)
	6	odpojení baterie od dobíječe
<b>SV3</b>	1	fázový vodič (L)
	2	nulový vodič (N)
	3	ochranný vodič (PE)

Ze schéma zapojení je patrné propojení jednotlivých komponentů. Hlavní (výkonnější) spotřebiče 24 V se připojí přímo na jističe F3 a F4 (32 A - slouží jako svorkovnice) a baterie na jistič F2 (50 A). Pomocná zařízení 24 V potom na svorkovnici **SV4**, příslušný jistič je F5 (4 A).

Veškeré vodiče se přivedou do skříně průchodkami v horní stěně. Svorky pro připojení sítě jsou pro vodiče do 10 mm<sup>2</sup>, ostatní svorky jsou 2,5 mm<sup>2</sup>. Vodiče od baterie a výkonnější spotřebiče 24 V se připojí přímo na svorky příslušných jističů, mohou mít průřez až 35 mm<sup>2</sup> (Na jističi pro připojení baterie (F2) jsou dva vodiče jako součást vnitřního propojení dobíječe, ponechat).

Do síťového přívodu se doporučuje zařadit soustavu přepětových ochran. V soustavě TN-C všechny tři stupně, v soustavě IT 2. a 3. stupeň.

**V horní části skříně jsou kromě průchodek typu PG větrací otvory, které musí zůstat volné.**

### Uvedení do provozu, obsluha a údržba

Zařízení se spouští vypínačem na dveřích skříně. Pokud je v síti správné napětí, stykač připojí dobíječ k baterii a rozsvítí se zelená kontrolka ve vypínači. Je možno prosklenými dveřmi sledovat kontrolky na zdrojích a modulech, při správné funkci svítí pouze zelené a na kontrolním modulu sítě

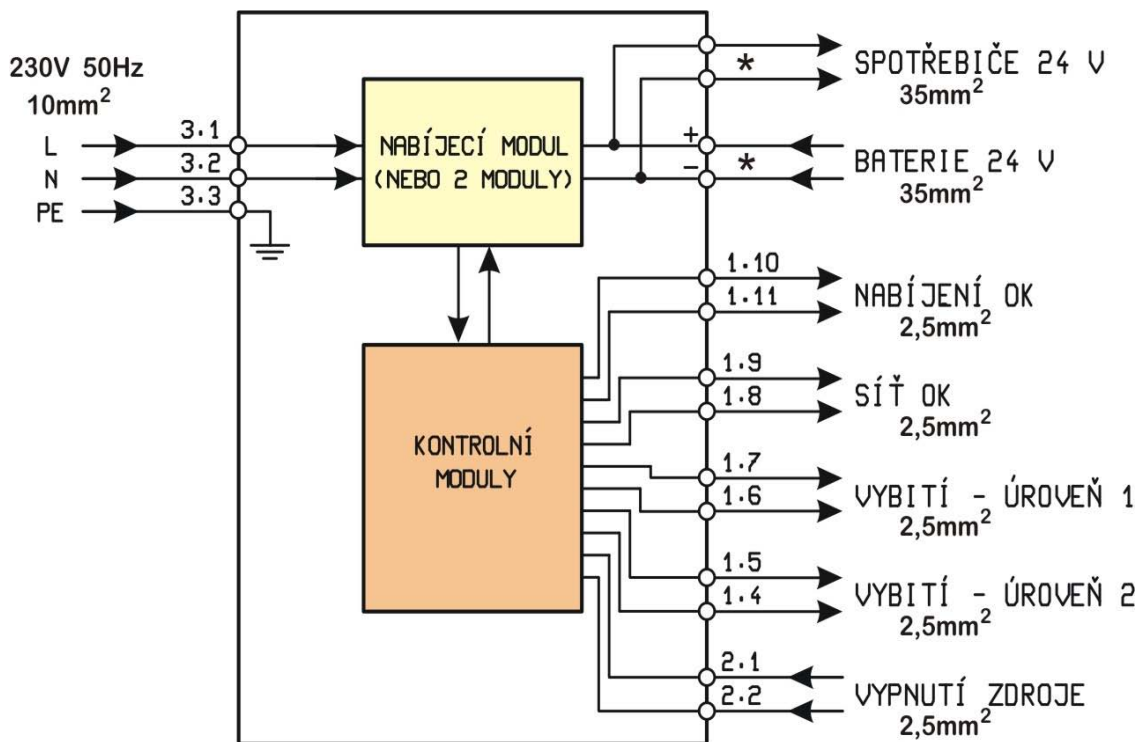
Výtisk č.:	Revize: 0	Platí od:	Datum vyhotovení kopie:	Strana: 4 ze 4
Rozmnožování a rozšiřování tohoto dokumentu nebo jiné nedovolené využívání jeho obsahu bez písemného oprávnění AŽD Praha s.r.o. je zakázáno - chráněno ochrannou známkou č. 175323				

ještě žlutá. Činnost dobíječe je zcela automatická, nepotřebuje až na případnou poruchu nebo odpojení zdroje vnějším zásahem přítomnost obsluhy. Na dobíječích se v provozu neprovádí preventivní údržba.

Po případném vypnutí nebo zkratu na výstupu (a odstranění příčiny) se jističe běžným způsobem uvedou do provozního stavu („nahodí“).

Akumulátorová baterie se udržuje dle pokynů výrobce, důležité je dodržet velikost udržovacího napětí – viz odstavec „Napájecí zdroj“.

Výtisk č.:	Revize: 0	Platí od:	Datum vyhotovení kopie:	Strana: 5 ze 4
Rozmnožování a rozšiřování tohoto dokumentu nebo jiné nedovolené využívání jeho obsahu bez písemného oprávnění AŽD Praha s.r.o. je zakázáno - chráněno ochrannou známkou č. 175323				

**Příloha č.1:**
**Blokové schéma dobíječe**


Označení svorek: číslo svorkovnice, číslo svorky  
 \* Baterie a spotřebič 24 V se připojují přímo na jističe.

Výtisk č.:

Revize:

0

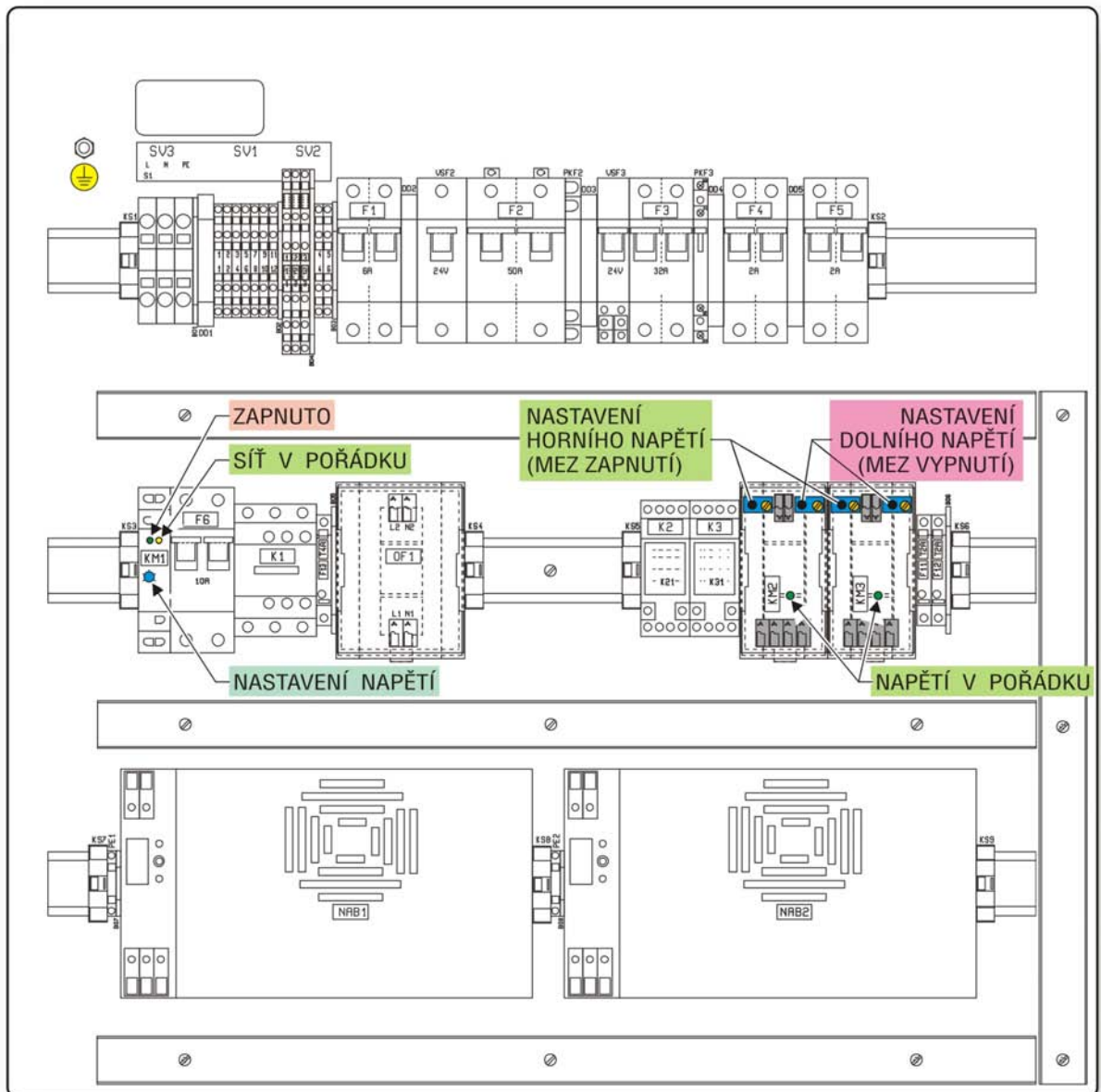
Platí od:

Datum vyhotovení kopie:

Strana:

1 ze 2

**Příloha č.2:**  
**Rozložení ovládacích a indikačních prvků**



Výtisk č.:

Revize:

0

Platí od:

Datum vyhotovení kopie:

Strana:

2 ze 2

Rozmnožování a rozšiřování tohoto dokumentu nebo jiné nedovolené využívání jeho obsahu bez písemného oprávnění AŽD Praha s.r.o. je zakázáno - chráněno ochrannou známkou č. 175323